



**GAS**



**ELEKTRO**



**WASSER**



**MECHANIK**



**WERKZEUG**

Ersatzteile passend für

**ROKA**

Das komplette Sortiment finden Sie immer aktuell im GEV-Webshop

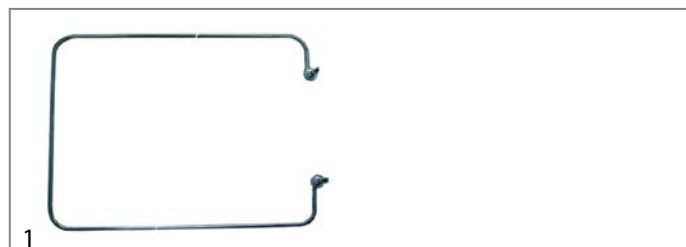


# Heizkörper

## Heizkörper für Bain-Maries



<b>GEV-Nr.</b>	415323	<b>Vergl.-Nr.</b>	8900322
<b>Beschreibung</b>	Heizkörper 1600W 230V HK 1 L 383mm B 96mm FL 45mm FB 12mm LA 36mm Rohr ø 6.3mm Kabellänge 290mm Rechteckflansch Loch ø M5mm Trockenheizkörper L1 14mm L2 369mm B1 72mm B2 24mm		



<b>GEV-Nr.</b>	415669	<b>Vergl.-Nr.</b>	14997 8900324
----------------	--------	-------------------	------------------

<b>Beschreibung</b>	Heizkörper 2000W 230V HK 1 L 452mm B 256mm Anschluss Flachstecker 6,3mm Rohr ø 6,3mm 2-Lochbefestigung Gewinde M10x1 Tauchheizkörper B1 59mm B2 138mm H 16mm BA 132mm		
---------------------	---	--	--

<b>Zubehör für</b>	415669			
	<b>GEV-Nr.</b>	510902	<b>Vergl.-Nr.</b>	—
	O-Ring EPDM Materialstärke 2mm ID ø 9,5mm VPE 1 Stück			



<b>GEV-Nr.</b>	415675	<b>Vergl.-Nr.</b>	14181 8900342
----------------	--------	-------------------	------------------

<b>Beschreibung</b>	Heizkörper 2000W 230V L 250mm B 100mm Anschluss Flachstecker 6,3mm Rohr ø 8,5mm 2-Lochbefestigung Gewinde M14x1,5 Tauchheizkörper H 26mm BA 92mm		
---------------------	--	--	--



<b>GEV-Nr.</b>	415375	<b>Vergl.-Nr.</b>	10982 8900341
----------------	--------	-------------------	------------------

<b>Beschreibung</b>	Heizkörper 3000W 230V L 257mm B 165mm Anschluss Flachstecker 6,3mm Rohr ø 8,5mm 2-Lochbefestigung Gewinde M14x1,5 Tauchheizkörper H 28mm BA 158mm		
---------------------	---	--	--

<b>Zubehör für</b>	415375			
	<b>GEV-Nr.</b>	510417	<b>Vergl.-Nr.</b>	—
	Flachdichtung Fiber AD ø 20mm ID ø 14mm Materialstärke 2mm VPE 1 Stück			
	<b>GEV-Nr.</b>	520228	<b>Vergl.-Nr.</b>	—
	Zahnscheibe ID ø 15,3mm AD ø 24mm Stahl VPE 1 Stück für Gewinde M14			
	<b>GEV-Nr.</b>	520230	<b>Vergl.-Nr.</b>	—
	Mutter Gewinde M14x1,5 H 5mm SW 19 Stahl verzinkt VPE 1 Stück			
	<b>GEV-Nr.</b>	521101	<b>Vergl.-Nr.</b>	—
	Mutter Gewinde M14x1,5 H 5mm SW 19 CNS VPE 1 Stück			

<b>Zubehör für</b>	415375			
	<b>GEV-Nr.</b>	550262	<b>Vergl.-Nr.</b>	—
	Flachdichtung Kupfer AD ø 20mm ID ø 14mm Materialstärke 2mm			

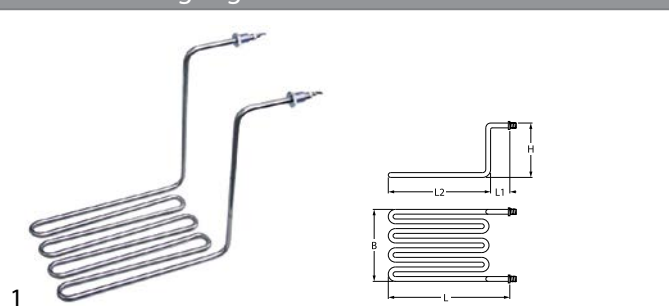


<b>GEV-Nr.</b>	415672	<b>Vergl.-Nr.</b>	13653 8900325
----------------	--------	-------------------	------------------

<b>Beschreibung</b>	Heizkörper 3000W 230V L 452mm B 254mm Anschluss 6.3 Rohr ø 6.3mm 2-Lochbefestigung Gewinde M10x1 Tauchheizkörper B1 60mm B2 136mm H 20mm BA 130mm		
---------------------	---	--	--

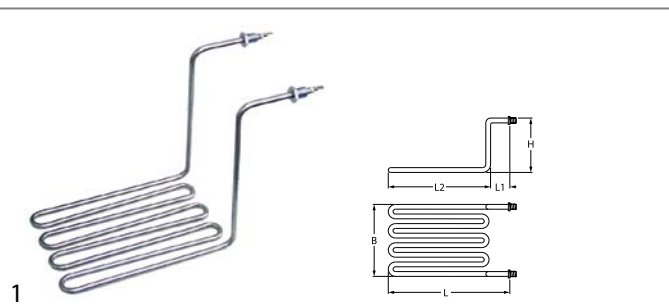
## Heizkörper für Fritteusen

### 2-Lochbefestigung



<b>GEV-Nr.</b>	415365	<b>Vergl.-Nr.</b>	8900332 8900332, 215mm
----------------	--------	-------------------	---------------------------

<b>Beschreibung</b>	Heizkörper 3300W 220V HK 1 L 310mm B 170mm H 215mm L1 70mm L2 240mm EP außen Gewinde M14x1,5 BA 162mm Rohr ø 8,5mm Windungen 4 2-Lochbefestigung Anschluss Flachstecker 6,3mm		
---------------------	---	--	--




<b>GEV-Nr.</b>	415366	<b>Vergl.-Nr.</b>	8900332 8900332, 235mm
----------------	--------	-------------------	---------------------------

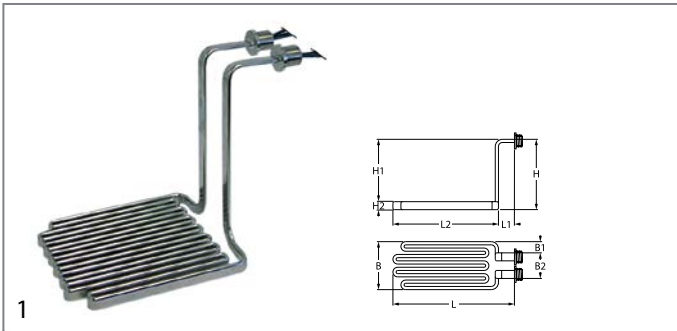
<b>Beschreibung</b>	Heizkörper EP innen 3300W 220V HK 1 L 325mm B 175mm H 240mm L1 82mm L2 245mm Gewinde M14x1,5 BA 156mm Rohr ø 8,5mm Windungen 4 2-Lochbefestigung Anschluss Flachstecker 6,3mm AL 35mm Tauchheizkörper		
---------------------	---	--	--

<b>Zubehör für</b>	415366			
	<b>GEV-Nr.</b>	510417	<b>Vergl.-Nr.</b>	—
	Flachdichtung Fiber AD ø 20mm ID ø 14mm Materialstärke 2mm VPE 1 Stück			
	<b>GEV-Nr.</b>	520228	<b>Vergl.-Nr.</b>	—
	Zahnscheibe ID ø 15,3mm AD ø 24mm Stahl VPE 1 Stück für Gewinde M14			
	<b>GEV-Nr.</b>	520230	<b>Vergl.-Nr.</b>	—
	Mutter Gewinde M14x1,5 H 5mm SW 19 Stahl verzinkt VPE 1 Stück			
	<b>GEV-Nr.</b>	521101	<b>Vergl.-Nr.</b>	—
	Mutter Gewinde M14x1,5 H 5mm SW 19 CNS VPE 1 Stück			




Tabellenfortsetzung auf der nächsten Seite

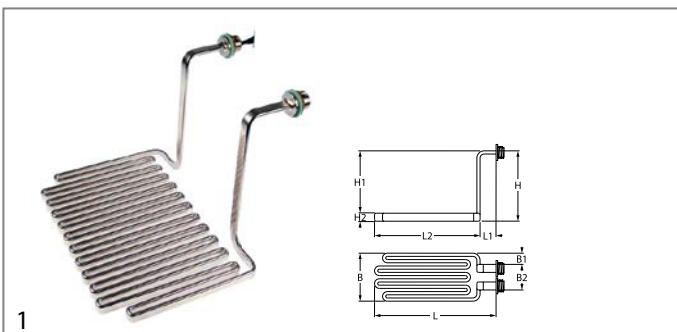


<b>Zubehör für</b>	415366		
	<b>GEV-Nr.</b>	550262	<b>Vergl.-Nr.</b> —
	Flachdichtung Kupfer AD ø 20mm ID ø 14mm Materialstärke 2mm		



<b>GEV-Nr.</b>	415792	<b>Vergl.-Nr.</b>	8900350
<b>Beschreibung</b>	Heizkörper 6000W 230/400V HK 3 L 290mm B 198mm H 245mm L1 65mm L2 225mm B1 62mm B2 74mm H1 228mm H2 17mm Kabellänge 140mm 2-Lochbefestigung Gewinde 3/4" Anschluss Kabel Fritteusenheizkörper		

<b>Zubehör für</b>	415792		
	<b>GEV-Nr.</b>	510403	<b>Vergl.-Nr.</b> —
	Flachdichtung Fiber AD ø 36.5mm ID ø 27mm Materialstärke 2mm VPE 1 Stück		
	<b>GEV-Nr.</b>	510421	<b>Vergl.-Nr.</b> —
	Dichtung Kupfer AD ø 31.8mm ID ø 26.4mm Materialstärke 2.2mm für Gewinde 3/4"		
	<b>GEV-Nr.</b>	520234	<b>Vergl.-Nr.</b> —
	Mutter Gewinde 3/4" H 5mm Messing SW 30 VPE 1 Stück		



<b>GEV-Nr.</b>	418237	<b>Vergl.-Nr.</b>	8900351
<b>Beschreibung</b>	Heizkörper 9900W 400V HK 3 L 326mm B 342mm H 242mm L1 68mm L2 248mm B1 65mm B2 213mm H1 225mm H2 17mm AL 32mm Kabellänge 135mm 2-Lochbefestigung Gewinde M26x1,5 BA 196mm Tauchheizkörper		

### Heizkörper für Rostbräter

<b>GEV-Nr.</b>	415676	<b>Vergl.-Nr.</b>	8900326
<b>Beschreibung</b>	Heizkörper 400W 230V HK 1 L 465mm B 8.5mm H 8.5mm Trockenheizkörper Anschluss M4 Rohr ø 8.5mm		

<b>GEV-Nr.</b>	418234	<b>Vergl.-Nr.</b>	8900323
<b>Beschreibung</b>	Heizkörper 1200W 230V HK 1 L 385mm B 70mm L1 15mm B2 24mm FL 46mm FB 17mm LA 36mm AL 55mm Rohr ø 6.5mm Rechteckflansch Kabellänge 335mm Gewinde M5 Trockenheizkörper		

### Heizkörper für Wärmeschränke

<b>GEV-Nr.</b>	415323	<b>Vergl.-Nr.</b>	8900322
<b>Beschreibung</b>	Heizkörper 1600W 230V HK 1 L 383mm B 96mm FL 45mm FB 12mm LA 36mm Rohr ø 6.3mm Kabellänge 290mm Rechteckflansch Loch ø M5mm Trockenheizkörper L1 14mm L2 369mm B1 72mm B2 24mm		

### Umluftheizkörper

<b>GEV-Nr.</b>	418240	<b>Vergl.-Nr.</b>	8900327
<b>Beschreibung</b>	Heizkörper 1300W 230V HK 1 ID ø 194mm AD ø 207mm H 28mm L1 10mm B1 31mm H1 10mm H2 19mm FL 70mm FB 22mm LA 56mm Anschluss Flachstecker 6,3mm AL 37mm Rohr ø 6.3mm Umluftheizkörper Loch ø 6.2mm Rechteckflansch		
<b>Zubehör für</b>	418240		
	<b>GEV-Nr.</b>	510368	<b>Vergl.-Nr.</b> —
	Dichtung L 70mm B 23.5mm Loch ø 5mm LA 56mm FIBER Materialstärke 2mm für Heizkörper		

### Zubehör

#### Kapillarrohrklemmen

<b>GEV-Nr.</b>	550004	<b>Vergl.-Nr.</b>	8900541
<b>Beschreibung</b>	Kapillarrohrklemme für Rohr-ø 17x6mm für Flachrohrheizkörper		

#### Klemmschellen

<b>GEV-Nr.</b>	550043	<b>Vergl.-Nr.</b>	8900521 8999998
<b>Beschreibung</b>	Fühlerklemme für Rohr-ø 17x6mm für Fühler ø 6mm VPE 1 Stück		

# Thermostate

## Regel- und Sicherheitsthermostate

EGO

Regelthermostate

Serie 55.13\_



<b>GEV-Nr.</b>	375007	<b>Vergl.-Nr.</b>	8900202
<b>Beschreibung</b>	Thermostat T.max. 110°C Arbeitsbereich 30-110°C 1-polig 1NO 16A Fühler ø 6mm Fühler L 113mm Kapillarrohr 870mm Kapillarrohr isoliertmm Stopfbuchse M9x1 Achslänge 25mm Achsstellung oben Drehwinkel 270°		
<b>Zubehör für</b>	375007		
	<b>GEV-Nr.</b>	110119	<b>Vergl.-Nr.</b>
			—
	Knebel Thermostat T.max. 110°C ø 50mm Achse ø 6x4,6mm Abflachung oben schwarz Arbeitsbereich 30-110°C Drehwinkel 270°		
	<b>GEV-Nr.</b>	110241	<b>Vergl.-Nr.</b>
			—
	Knebel Thermostat T.max. 110°C ø 50mm Achse ø 6x4,6mm Abflachung oben schwarz Arbeitsbereich 30-110°C		



<b>GEV-Nr.</b>	375005	<b>Vergl.-Nr.</b>	8900203
<b>Beschreibung</b>	Thermostat T.max. 85°C Arbeitsbereich 30-85°C 1-polig 1NO 16A Fühler ø 6mm Fühler L 92mm Kapillarrohr 830mm Kapillarrohr isoliertmm Stopfbuchse Achslänge 23mm Achsstellung oben Drehwinkel 270° Fühlermaterial CNS		
<b>Zubehör für</b>	375005		
	<b>GEV-Nr.</b>	110109	<b>Vergl.-Nr.</b>
			—
	Knebel Thermostat T.max. 85°C ø 60mm Achse ø 6x4,6mm Abflachung oben silber Arbeitsbereich 30-85°C Drehwinkel 270°		
	<b>GEV-Nr.</b>	110133	<b>Vergl.-Nr.</b>
			—
	Knebel Thermostat T.max. 85°C ø 50mm Achse ø 6x4,6mm Abflachung oben schwarz Arbeitsbereich 30-85°C Drehwinkel 270°		
	<b>GEV-Nr.</b>	110240	<b>Vergl.-Nr.</b>
			—
	Knebel Thermostat T.max. 85°C ø 50mm Achse ø 6x4,6mm Abflachung oben schwarz Arbeitsbereich 30-85°C		

Serie 55.34\_



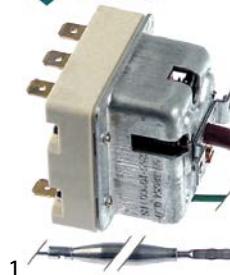
<b>GEV-Nr.</b>	375512	<b>Vergl.-Nr.</b>	8900210
<b>Beschreibung</b>	Thermostat T.max. 185°C Arbeitsbereich 95-185°C 3-polig 3NO 16A Fühler ø 6mm Fühler L 133mm Kapillarrohr 2430mm Kapillarrohr isoliert 1100mm Stopfbuchse M9x1 Achse ø 6x4,6mm Achslänge 23mm Achsstellung oben Drehwinkel 270°		



<b>GEV-Nr.</b>	375693	<b>Vergl.-Nr.</b>	8900211
<b>Beschreibung</b>	Thermostat T.max. 250°C Arbeitsbereich 48-250°C 3-polig 3NO 16A Fühler ø 3.1mm Fühler L 226mm Kapillarrohr 880mm Kapillarrohr isoliert 850mm Stopfbuchse Achse ø 6x4,6mm Achslänge 23mm Achsstellung oben Drehwinkel 318°		

## Sicherheitsthermostate

Serie 55.32\_



<b>GEV-Nr.</b>	375694	<b>Vergl.-Nr.</b>	8900253
<b>Beschreibung</b>	Sicherheitsthermostat Abschalttemp. 255°C 3-polig 20A Fühler ø 6mm Fühler L 77mm Kapillarrohr 1490mm Kapillarrohr isoliert 1100mm Stopfbuchse Fühler CNS		



## Zubehör

### Fühlerklemmen

#### Klemmschellen

#### für Thermostate



1

<b>GEV-Nr.</b>	550043	<b>Vergl.-Nr.</b>	8900521 8999998
<b>Beschreibung</b>	Fühlerklemme für Rohr-ø 17x6mm für Fühler ø 6mm VPE 1 Stück		

### Kapillarrohrklemmen



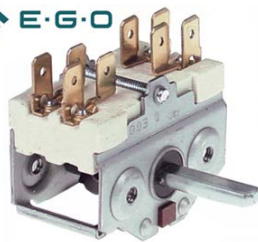
1

<b>GEV-Nr.</b>	550004	<b>Vergl.-Nr.</b>	8900541
<b>Beschreibung</b>	Kapillarrohrklemme für Rohr-ø 17x6mm für Flachrohrheizkörper		

## Schalter und Taster

### Nockenschalter

#### Ein/Aus



1

<b>GEV-Nr.</b>	300074	<b>Vergl.-Nr.</b>	8900301
<b>Beschreibung</b>	Nockenschalter 4 Schaltstellungen 2NO Schaltfolge 0-1-0-1 16A Achse ø 6x4,6mm Achslänge 23mm Anschluss Flachstecker 6,3mm Keramik		



1

<b>GEV-Nr.</b>	300021	<b>Vergl.-Nr.</b>	8900302
<b>Beschreibung</b>	Nockenschalter 4 Schaltstellungen 4NO Schaltfolge 0-1-0-1 16A Achse ø 6x4,6mm Achslänge 23mm Anschluss Schraubanschluss Keramik		

## 7-Takt



1

<b>GEV-Nr.</b>	300025	<b>Vergl.-Nr.</b>	8900220	
<b>Beschreibung</b>	Nockenschalter 7 Schaltstellungen 1NO/2CO Schaltfolge 0-1-2-3-4-5-6 16A Achse ø 6x4,6mm Achslänge 23mm Anschluss Schraubanschluss 7-Takt Keramik			
<b>Zubehör für</b>	300025			
	<b>GEV-Nr.</b>	112172	<b>Vergl.-Nr.</b>	—
	Knebel universal ø 70mm schwarz ohne Adapter/Symbol			
	<b>GEV-Nr.</b>	112213	<b>Vergl.-Nr.</b>	—
	Knebelsymbol silber Schalter 7-Takt T.max.°C AD ø 63mm ID ø 45,5mm			
	<b>GEV-Nr.</b>	112311	<b>Vergl.-Nr.</b>	—
	Knebeladapter Achse ø 6x4,6mm L 0mm mit Feder			

## Befehls- und Meldegeräte

### Leuchtmittel



1

<b>GEV-Nr.</b>	359606	<b>Vergl.-Nr.</b>	8900425	
<b>Beschreibung</b>	Glimmlampe Fassung Ba9s 220V 2W klar ø 10mm L 28mm			
<b>Zubehör für</b>	359606			
	<b>GEV-Nr.</b>	359832	<b>Vergl.-Nr.</b>	—
	Lampenfassung Einbaumaß ø16,2mm Fassung Ba9s Anschluss Flachstecker 6,3mm			
	<b>GEV-Nr.</b>	359853	<b>Vergl.-Nr.</b>	—
	Lampenfassung Einbaumaß ø18,2mm Fassung Ba9s Anschluss Flachstecker 6,3mm			

## Lampen

### Signallampen

#### Signallampen 3-teilig (Fassung, Linse und Glimm-/Glühlampe)


ø18,2mm



1




<b>GEV-Nr.</b>	359855	<b>Vergl.-Nr.</b>	8900425
<b>Beschreibung</b>	Signallampenfassung Einbaumaß ø18,2mm Fassung Ba9s grün		



			
1			
<b>GEV-Nr.</b>	359854	<b>Vergl.-Nr.</b>	8900426
<b>Beschreibung</b>	Signallampenfassung Einbaumaß ø18,2mm Fassung Ba9s orange		




Leuchtmittel

Glimmlampen

			
1			
<b>GEV-Nr.</b>	359606	<b>Vergl.-Nr.</b>	8900425
<b>Beschreibung</b>	Glimmlampe Fassung Ba9s 220V 2W klar ø 10mm L 28mm		
<b>Zubehör für</b>	359606		
	<b>GEV-Nr.</b>	359832	<b>Vergl.-Nr.</b>
			—
	Lampenfassung Einbaumaß ø16,2mm Fassung Ba9s Anschluss Flachstecker 6,3mm		
	<b>GEV-Nr.</b>	359853	<b>Vergl.-Nr.</b>
			—
	Lampenfassung Einbaumaß ø18,2mm Fassung Ba9s Anschluss Flachstecker 6,3mm		

Leuchtmittel für Steck-/Schraubfassungen

Glimmlampen

			
1			
<b>GEV-Nr.</b>	359606	<b>Vergl.-Nr.</b>	8900425
<b>Beschreibung</b>	Glimmlampe Fassung Ba9s 220V 2W klar ø 10mm L 28mm		
<b>Zubehör für</b>	359606		
	<b>GEV-Nr.</b>	359832	<b>Vergl.-Nr.</b>
			—
	Lampenfassung Einbaumaß ø16,2mm Fassung Ba9s Anschluss Flachstecker 6,3mm		
	<b>GEV-Nr.</b>	359853	<b>Vergl.-Nr.</b>
			—
	Lampenfassung Einbaumaß ø18,2mm Fassung Ba9s Anschluss Flachstecker 6,3mm		

Schütze


ISKRA (FANAL)

Leistungsschütze

			
1			
<b>GEV-Nr.</b>	380213	<b>Vergl.-Nr.</b>	8900310
<b>Beschreibung</b>	Leistungsschütz AC1 20A 230VAC (AC3/400V) 8,5A/5,5kW Hauptkontakte 3NO Hilfskontakte 1NO Anschluss Schraubanschluss Typ FANAL DSL7 10 Typ ISKRA K07M 10		


Knebel

Universalknebel

			
1			
<b>GEV-Nr.</b>	110116	<b>Vergl.-Nr.</b>	8900435
<b>Beschreibung</b>	Knebel Thermostat T.max. 110°C ø 60mm Achse ø 6x4,6mm Abflachung oben schwarz Arbeitsbereich 30-110°C Drehwinkel 270°		

Herstellerspezifische Knebel

ROKA

			
1			
<b>GEV-Nr.</b>	110116	<b>Vergl.-Nr.</b>	8900435
<b>Beschreibung</b>	Knebel Thermostat T.max. 110°C ø 60mm Achse ø 6x4,6mm Abflachung oben schwarz Arbeitsbereich 30-110°C Drehwinkel 270°		

Körbe

Frittierkörbe

ROKA

			
1			
<b>GEV-Nr.</b>	970441	<b>Vergl.-Nr.</b>	8900104
<b>Beschreibung</b>	Frittierkorb L1 280mm B1 210mm H1 120mm		

Roste und Stellschienen

Auflageroste

			
1			
<b>GEV-Nr.</b>	211071	<b>Vergl.-Nr.</b>	8900580
<b>Beschreibung</b>	Auflagerost		



**B**

Befehls- und Meldegeräte 6

**F**

Fühlerklemmen 6

**G**

Glimmlampen 7,7

**H**

Heizkörper 3

Heizkörper für Bain-Maries 3

Heizkörper für Fritteusen 3

Heizkörper für Rostbräter 4

Heizkörper für Wärmeschränke 4

**K**

Kapillarrohrklemmen 6

Klemmschellen 6

**L**

Lampen 6

**N**

Nockenschalter 6

**R**

Regelthermostate 5

Roste und Stellschienen 7

**S**

Schalter und Taster 6

Schütze 7

Sicherheitsthermostate 5

Signallampen 6

**T**

Thermostate 5

**U**

Umluftheizkörper 4